

再生フラボードを利用した安価な特注プランター

免震建築物向け リフラ f フランター

～地震時もプランターが樹木を守ります～

免震建物の周囲に植栽する場合、建物への影響をなくすため、防根等色々な対策が必要になります
→ リフラ f フランターはそれらを全てカバーします

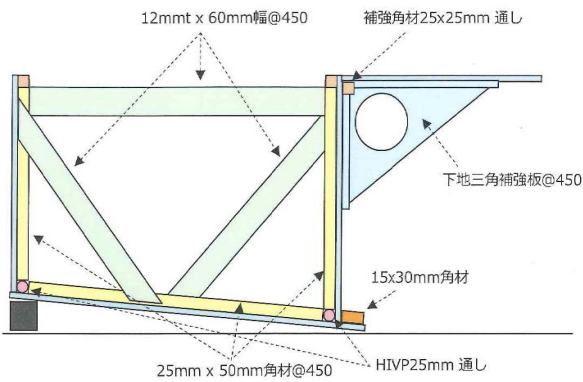


免震リフラ f フランター 三角補強付き W900xD(600+450)xH540mm



免震建築物へのリフラ f フランター設置 東京都港区

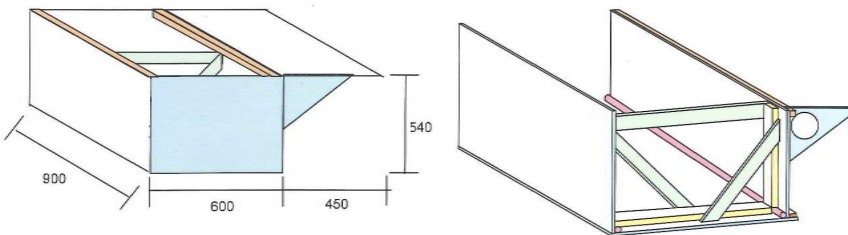
【断面図】



地震揺れ時、建物が樹木に当たらない位置に植栽



【斜視図】



地震揺れ時、人が落ちない工夫



受け板の耐荷重実験

規格

免震リフラ f フランター 三角補強付き L1.800mmxD(600+450mm)xH540mm

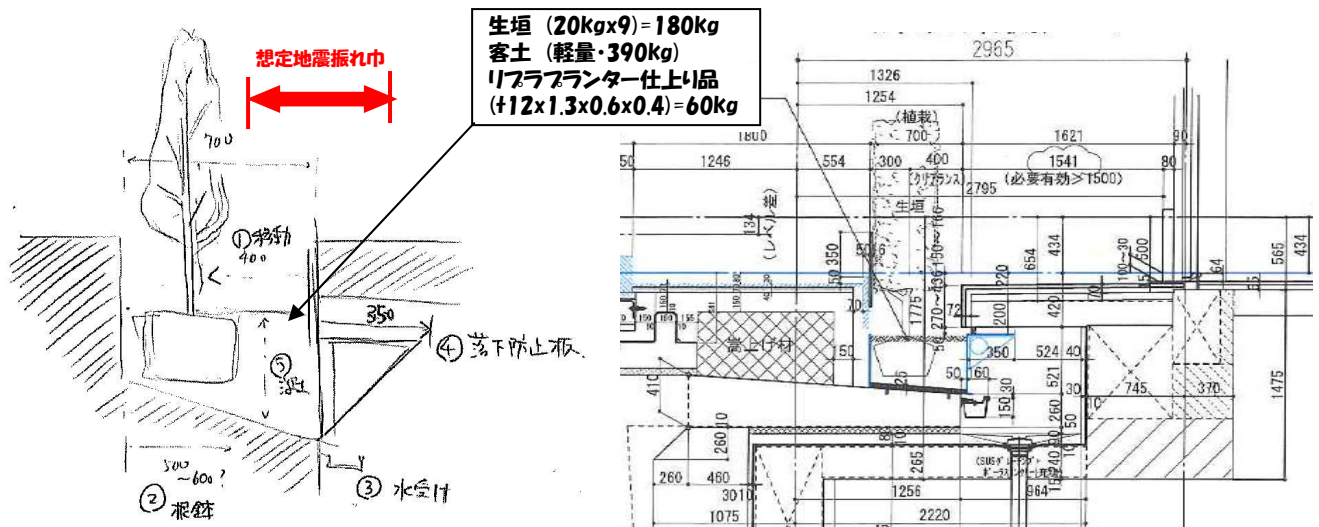
※ 運賃、消費税別途

希望小売価格 45,000 円

南出株式会社

免震フランター設置要点

- ・地震スリ：地震の振れ巾を考慮し、アゴから400mm程度は構造物や樹木がない状態にする必要がある
- ・水受け：フランター底に傾斜をつけ、構造物と離れた水受けに排水できるようにする
- ・落下防止：地震振れ時の落下防止用三角板を取り付ける



免震フランター設置工事



免震フランター設置構造 (受け板は、普段は建物の下に隠れている)



免震リフレフランター組立て施工途中



免震リフレフランターは全てつながっている。
エンドレスフランター構造。



免震リフレフランター設置仕上がり 樹木の根が自在に横に拡がる。

南出株式会社

E-mail head@minamidekk.co.jp